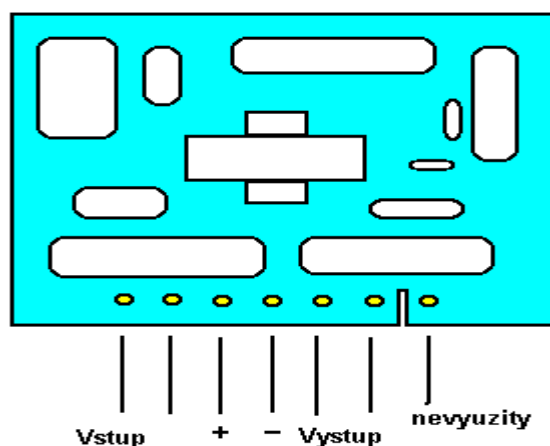
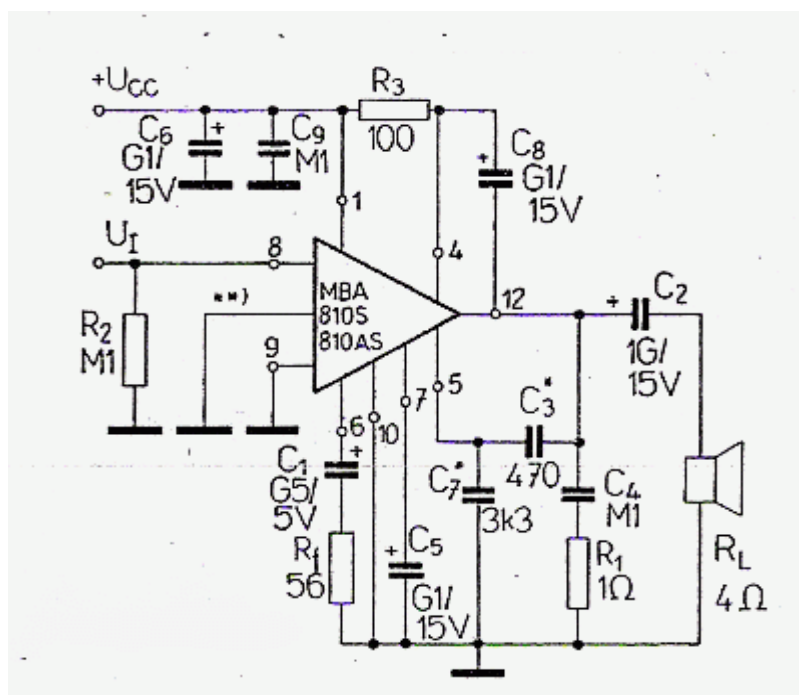


Lacný NF zosilovač

Modul sa (ako som sa dočítal) nachádza v Tesláckych tranzistorových televízoroch. Modul má označenie *6PB 001 11* a býva osadený integrovaným obvodom *MBA 810* (alebo jeho klonmi : *MBA 810DS, MBA 810DAS*). Na obrázku nižšie je náčrtok, ako sú rozmiestnené súčiastky na module.



Zosilovač má pri napätí 12V výkon okolo 4W. Na vývody "Vstup" pripojíme signál, ktorý chceme zosilniť, na vývody "Výstup" pripojíme reproduktor. A nakoniec na svorky + a - pripojíme napájacie napätie. Vývod označený ako "Nevyuzity" je zem a nie je nijako využitý. Zosilovač je síce mono a nedosahuje kvality HI-FI ale na pokusné zapojenia úplne stačí. Ak si chcete zosilovač postaviť sami, na ďalšom obrázku je doporučená schéma zapojenia (zdroj: katalóg).



Autor: Pavol Bystričan